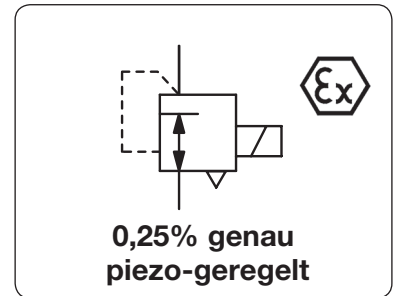


Beschreibung	Das Proportionaldruckregelventil formt ein elektrisches Eingangssignal in ein proportionales, pneumatisches Ausgangssignal. Das Eingangssignal wirkt auf ein Piezo-Element, welches durch Verbiegen den Abstand zu einer Düse verändert und damit den Ausgangsdruck beeinflusst. Ein integrierter Booster verstärkt den Volumenstrom. Im Ausgang misst ein Druckmessumformer den Druck, der dann entsprechend nachgeregelt wird.	
Medium	5 µm gefilterte Druckluft oder neutrale Gase	
Versorgungsspannung	7-30 V DC, 90 mW, nur bei 0-10 V Soll-Wert-Eingang erforderlich, Verpolungsschutz vorhanden	
Elektrischer Anschluss	Stecker nach DIN 43650A, Kontaktabstand 18 mm, 3-polig, mit Kupplungsdose 30 x 30 mm	
Signalbereich	0-10 V / 10 kΩ, 3-Leiter, 24 V DC Versorgung	4-20 mA / 330 Ω, 2-Leiter, min. 7 V DC am Eingang
Sicherheit	bei Stromausfall wird entlüftet	
Linearität	< 0,25% v.E.	Ansprechempfindlichkeit < 0,2% v.E.
Hysterese	< 0,1% v.E. bei 0,2...0,5 bar, sonst < 0,25% v.E.	Wiederholgenauigkeit < 0,1% v.E.
Justierung	Nullpunkt: um 0,3 bar Endwert: 40% v.E.	Vibrationsempfindlichkeit < 1% v.E., bei 10 g und 15-500 Hz
Temperaturbereich	-40 °C bis 70 °C	
Werkstoffe	Gehäuse: chromatiertes Aluminium	Einbaulage beliebig
	Düse: Saphir in vernickelter Messingplatte	Schutzart IP65
		Elastomere: NBR
		Innentelle: Edelmet., Messing u. verzinkter Stahl

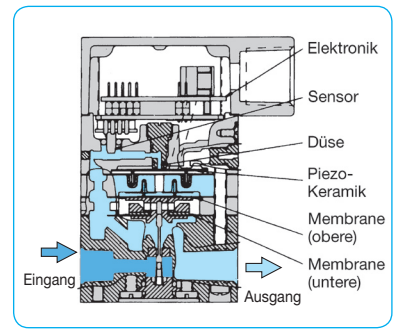


Abmessungen			Volumenstrom	Eingangsdruck	Eingangssignal	Druck-Regelbereich	Bestell-Nummer
A	B	C	l/min*1	max. bar	V/mA	bar	
mm	mm	mm					

Proportionaldruckregelventil 0-10 V							¼ NPT, je nach Regelbereich Eigenluftverbrauch 2...8 l/min	PT780
57	95	13	250	8	0-10 V	0,2...1	PT780-B100	
						0,2...2	PT780-B200	
57	133	13	300	10	0-10 V	0...2	PT780-0200	
						0...4	PT780-0400	
						0...8	PT780-0800	



Proportionaldruckregelventil 4-20 mA							¼ NPT, je nach Regelbereich Eigenluftverbrauch 2...8 l/min	PT782
57	95	13	250	8	4-20 mA	0,2...1	PT782-B100	
						0,2...2	PT782-B200	
57	133	13	300	10	4-20 mA	0...2	PT782-0200	
						0...4	PT782-0400	
						0...8	PT782-0800	

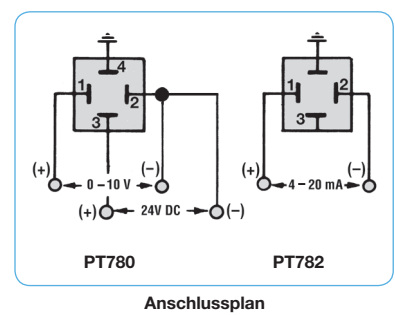
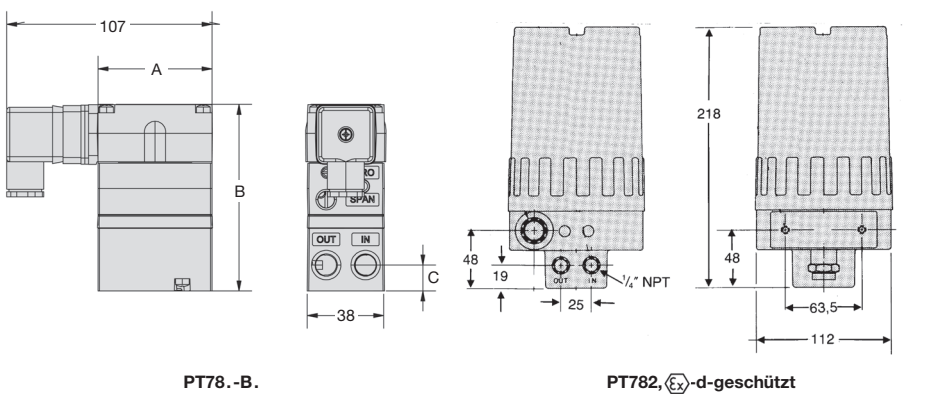
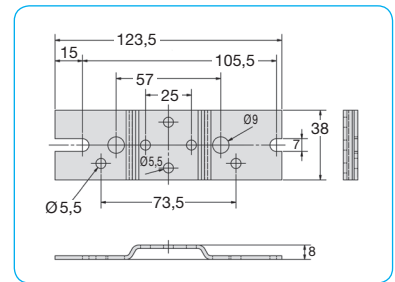


Wahlweise Ausführung, es ist der entsprechende Buchstabe hinzuzufügen

Ex -i-Atex	Atex II 1G Ex ia IIB T4	nur 4-20 mA	PT782-...01
Ex -d-Atex	Atex ds IIC T6	nur bis 2 bar	nur 4-20 mA PT782-...0E

Zubehör, lose beigelegt

Befestigungswinkel	aus Stahl, für Standardausführung für DIN-Schiene	SA-PT1
Befestigungsschelle	aus Stahl für Ex-d-Ausführung	SA-PT2
Trennwandler	Ex ia II C, E/A: 0-20 mA, 24 V DC, EX 1-32	SA-PT3 KFD2-CD



*1 bei 7 bar Eingangsdruck und 1,4 bar Ausgangsdruck